

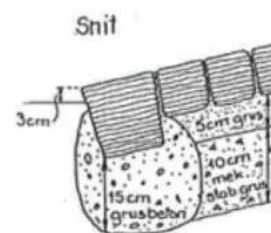
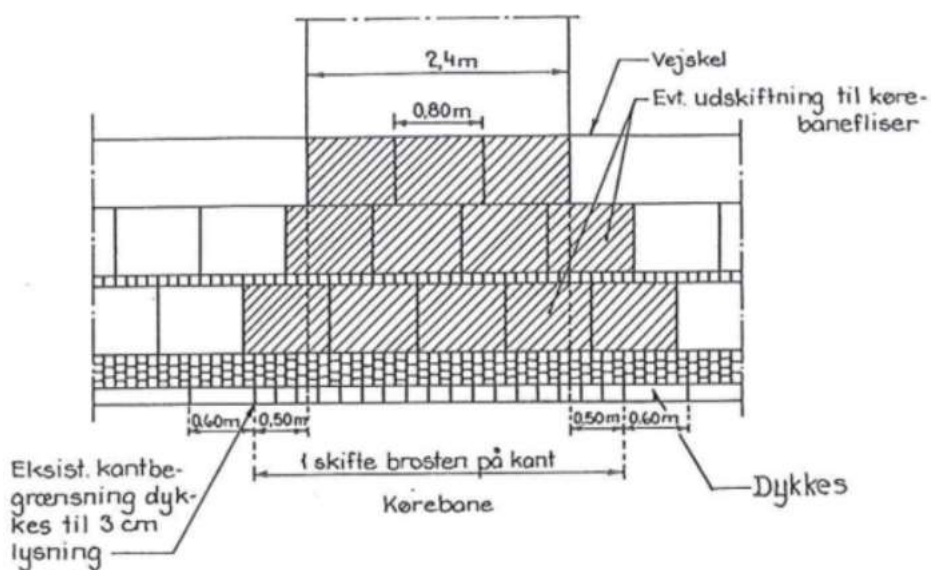
Adgang fra egen grund til vej

Hvis du ønsker at anlægge ny adgang fra vej til din grund eller flytte din eksisterende adgang til din grund, skal du søge om tilladelse hos Lyngby-Taarbæk Kommunes Vejmyndighed.

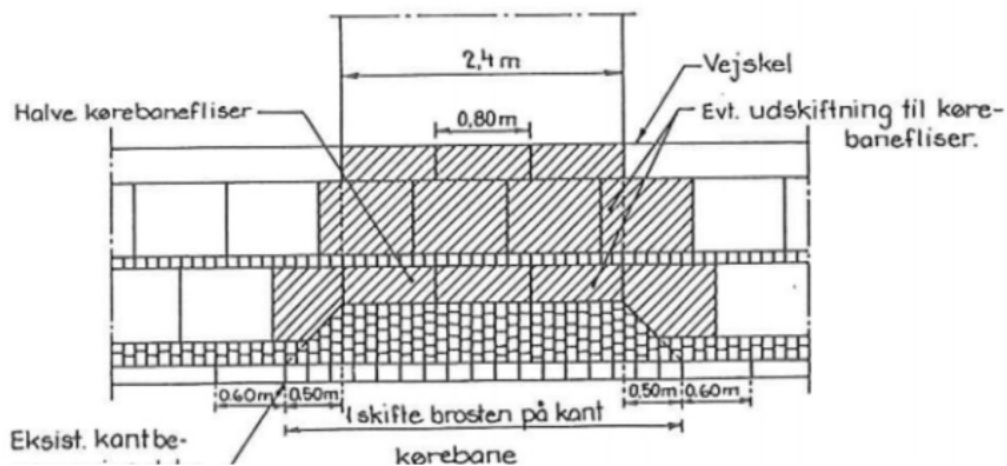
Se nedenstående skitser til inspiration.

Flisebelagt fortov. Se skitse A I og A II

Skitse A I

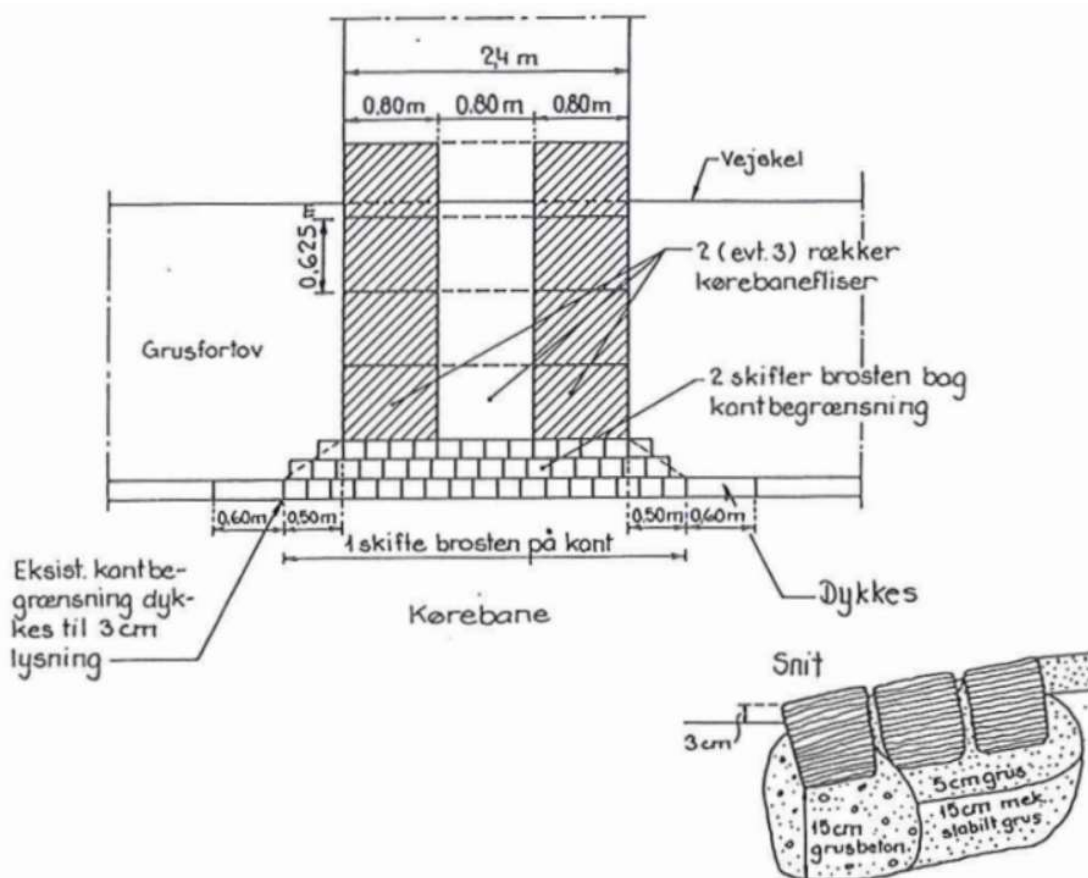


Skitse A II



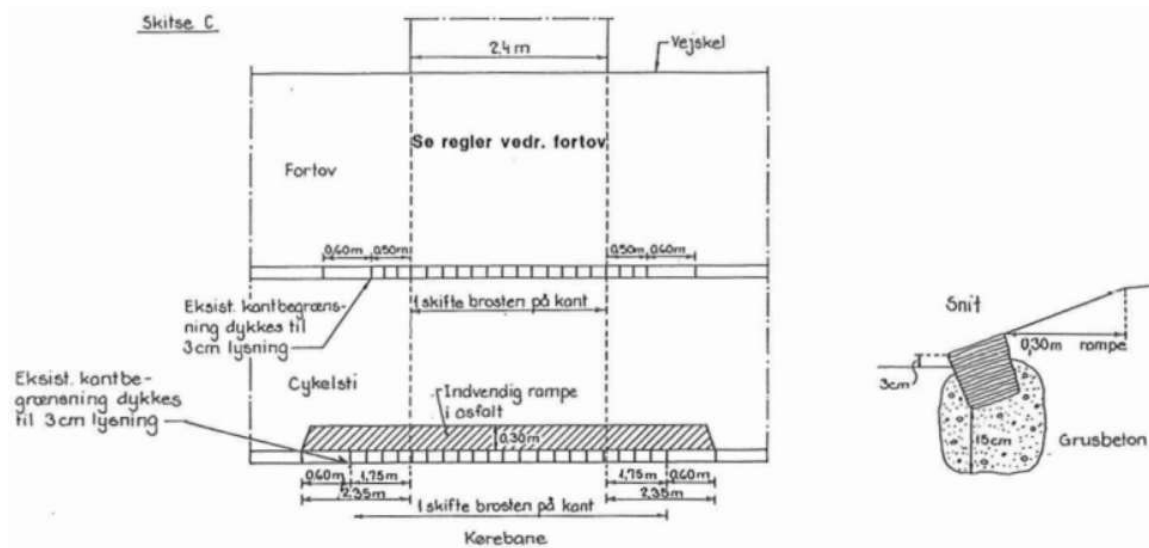
Grusbelagt fortov. Se skitse B

Skitse B



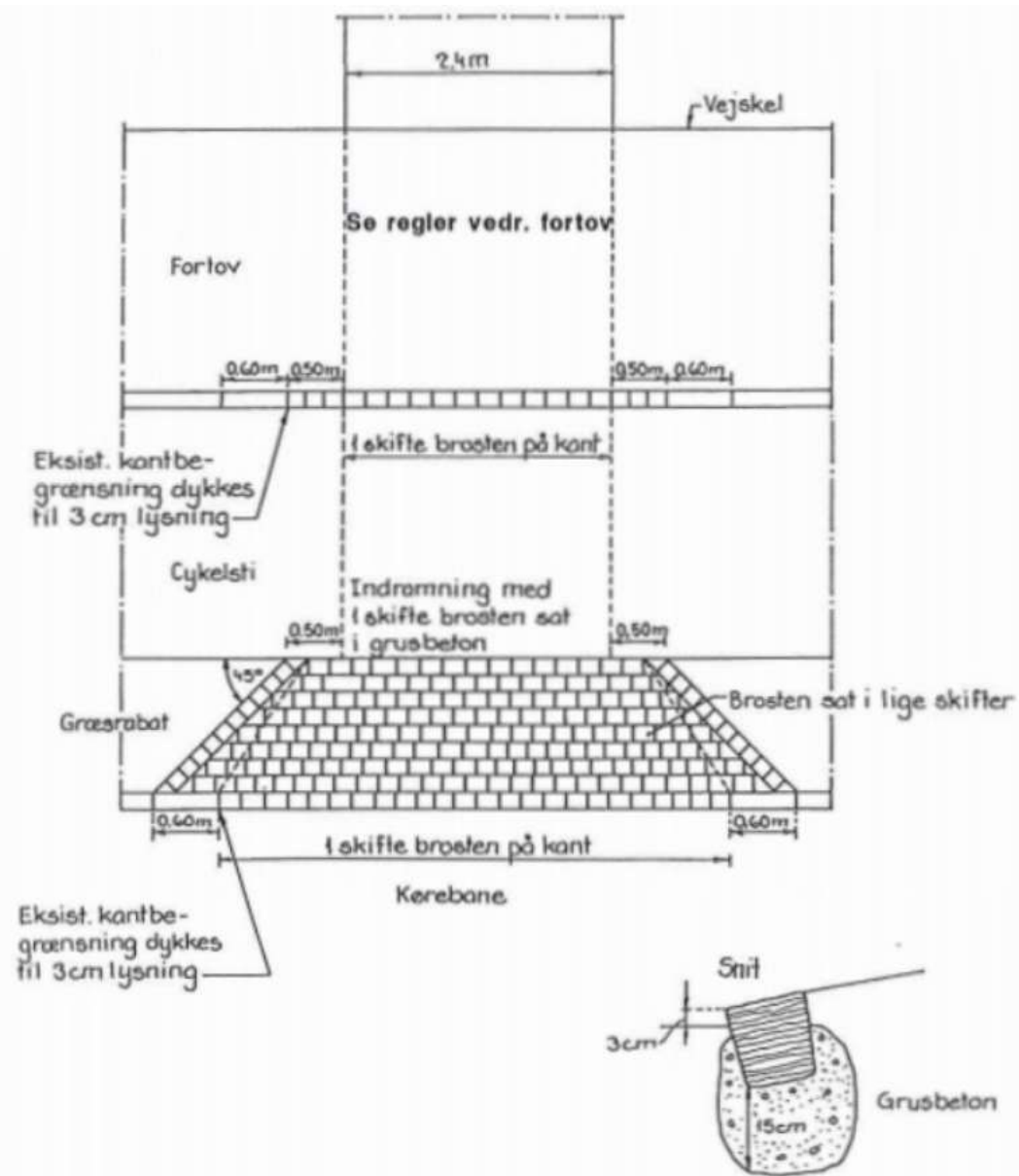
Befæstelse af cykelsti. Se skitse C

Skitse C



Græsrabat. Se skitse D

Skitse D



Befæstelse over fortov. Se skitse E

Skitse E

